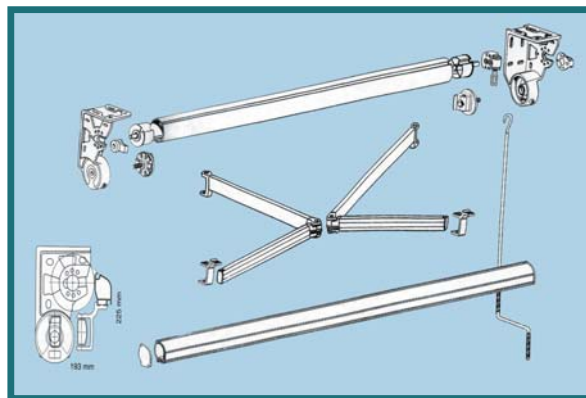


BRAZO INVISIBLE



“STANDARD”

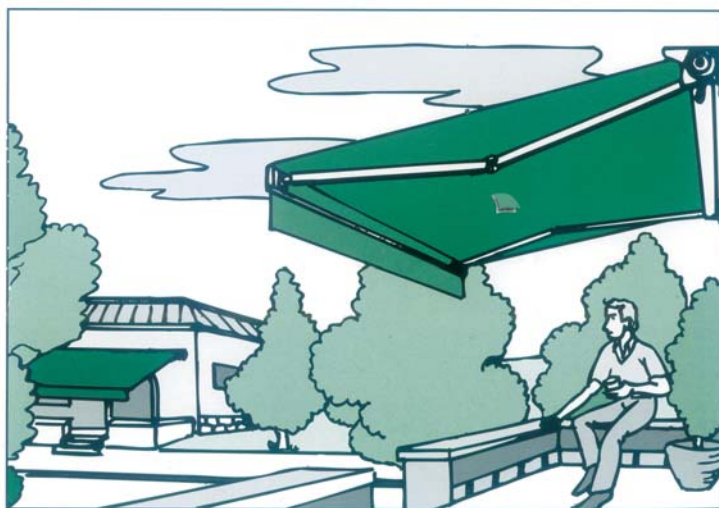
LINEA	S A L I D A								COD.
	1,25	1,50	1,75	2,00	2,25	2,50	2,75	3,00	
2,00	074801 388	074802 403							€
2,50	074804 419	074805 436	074806 452	074807 469					€
3,00	074808 450	074809 469	074810 486	074811 506	074812 526	074813 572			€
3,50	074814 481	074815 502	074816 521	074817 543	074818 565	074819 613	074820 659	074821 683	€
4,00	074822 511	074823 535	074824 556	074825 580	074826 604	074827 654	074828 702	074829 728	€
4,50	074830 541	074831 567	074832 591	074833 616	074834 643	074835 695	074836 745	074837 773	€
5,00	074838 573	074839 600	074840 626	074841 653	074842 682	074843 736	074844 788	074845 818	€
5,50	074846 604	074847 633	074848 661	074849 690	074850 720	074851 777	074852 830	074853 863	€
6,00	074854 634	074855 666	074856 695	074857 728	074858 760	074859 818	074860 874	074861 908	€



PLASTICA, ACRILICA.
PLASTIC, ACRYLIC
PLASTICA, ACRILICA
PLASTIQUE, FIBRE ACRYLIQUE
PLASTICH, ACRY

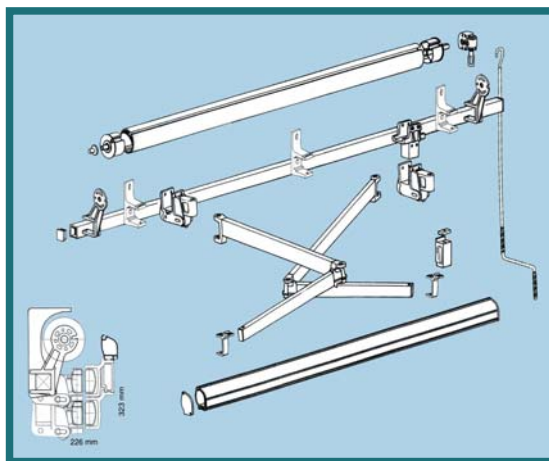
3 Und.

0 a 60°
60° a 90°



“CRUZADO”

LINEA	S A L I D A			COD.
	2,00	2,50	3,00	
1,75	072903 480			€
2,00	072904 498			€
2,25	072905 511	072915 541		€
2,50	072906 552	072916 646		€
2,75	072907 642	072917 688	072927 734	€
3,00	072908 660	072918 708	072928 756	€



2 Und.

0 a 40°

PLASTICA, ACRILICA.
PLASTIC, ACRYLIC
PLASTICA, ACRILICA
PLASTIQUE, FIBRE ACRYLIQUE
PLASTICH, ACRY

- 0
- 1
- 2
- 3
- 4
- 5
- 6
- 7
- 8
- 9
- 10
- 11
- 12
- 13
- 14
- 15
- 16