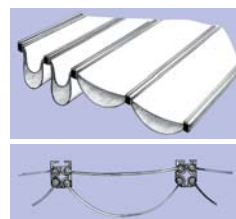
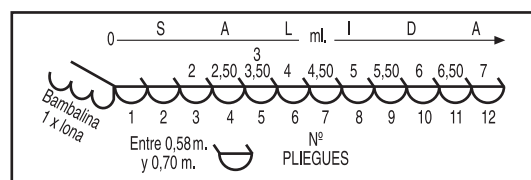


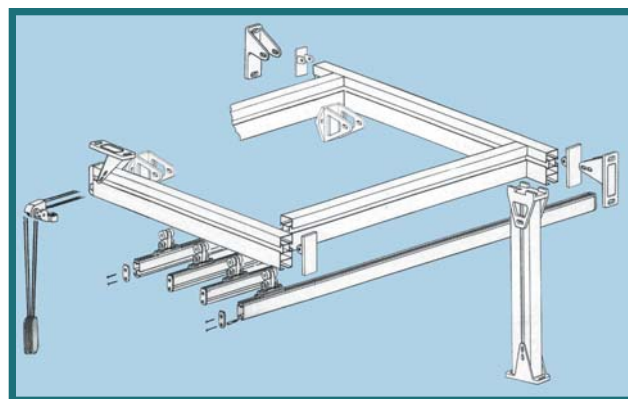
CORREDIZO "MARINO COMBIPLAST-ACRI"



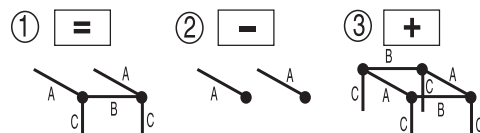
LINEA	S		A		L		I		D		A		
	2,00	2,50	3,00	3,50	4,00	4,50	5,00	5,50	6,00				
2,50	072701	072702	072703	072704	072705	072706	072707	072708	072709	COD.			
	950	1.075	1.180	1.300	1.520	1.610	1.690	1.810	1.920	€			
3,00	072711	072712	072713	072714	072715	072716	072717	072718	072719	COD.			
	1.080	1.200	1.310	1.430	1.600	1.780	1.880	2.080	2.200	€			
3,50	072721	072722	072723	072724	072725	072726	072727	072728	072729	COD.			
	1.190	1.375	1.450	1.540	1.702	1.920	2.110	2.342	2.480	€			
4,00	072731	072732	072733	072734	072735	072736	072737	072738	072739	COD.			
	1.300	1.500	1.667	1.682	1.896	2.100	2.300	2.550	2.700	€			
4,50	072741	072742	072743	072744	072745	072746	072747	072748	072749	COD.			
	1.410	1.625	1.790	1.846	2.065	2.390	2.546	2.760	2.990	€			
5,00	072751	072752	072753	072754	072755	072756	072757	072758	072759	COD.			
	1.480	1.750	1.890	2.100	2.300	2.500	2.700	3.010	3.300	€			
5,50	072761	072762	072763	072764	072765	072766	072767	072768	072769	COD.			
	1.590	1.890	2.050	2.310	2.500	2.700	2.900	3.280	3.580	€			
6,00	072771	072772	072773	072774	072775	072776	072777	072778	072779	COD.			
	1.700	1.950	2.180	2.430	2.730	2.980	3.300	3.550	3.800	€			



MOTOR: PEDIR PRESUPUESTO



1 PORTERIA ENTRE PAREDES PERGOLA



$(2C + B) \times 14€ = -$ $(2C + B) \times 14€ = +$

A = SALIDA / B = LINEA / C = 2,50 Mts.